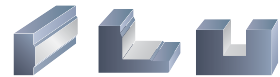


Milling · Fräsen

Solid Carbide end mills · Vollhartmetallschaftfräser

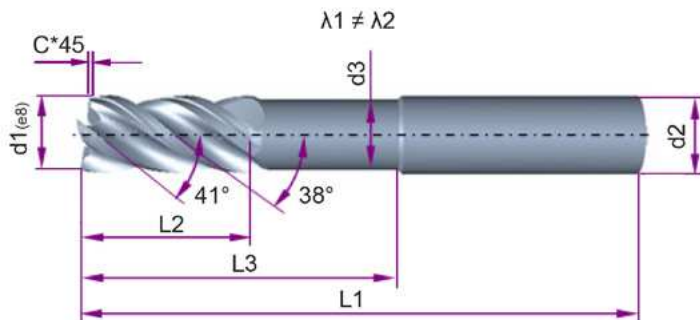
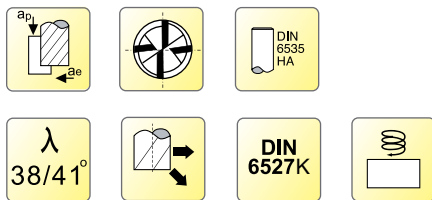
HPC Endmills / HPC Fräser

- Unique geometry design with 38°/41° helix angle in optimal combination of top grade, KMG 405.
 - Suitable for roughing and finishing of steel, alloy steel and stainless steel, heat resistance super alloy.
 - Effective milling with higher feed rate and bigger cutting depth.
 - Quiet machining without vibration.
 - Long tool life and good surface finishing.
- Einzigartige Geometrie mit ungleichem Spiralwinkel (38°/41°), in Kombination mit der Hochleistungssorte KMG 405.
 - Geeignet zur Schrupp- und Schlichtbearbeitung von Stahl, legiertem Stahl, rostfreiem Stahl, und warmfesten Superlegierungen.
 - Effektive Fräsbearbeitung mit höheren Vorschüben und größeren Schnitttiefen.
 - Ruhige Bearbeitung ohne Vibrationen.
 - Höhere Standzeit und bessere Oberflächenqualität.



5501R38414GM

4-flute end mills
4-Schneiden VHM Schaftfräser



Type Typ	Dimension(mm) Abmessungen							Teeth Zähne	Application Anwendung	P M K S			
	d1(e8)	d2(h6)	L1	L2	d3	L3	C*45°	Z	Grade Sorte	KMG 405			
5501R38414GM-0400	4	6	54	8	3.70	16	0.01-0.06	4					●
5501R38414GM-0500	5	6	54	9	4.70	17	0.01-0.06	4					●
5501R38414GM-0600	6	6	54	10	5.70	18	0.06-0.10	4					●
5501R38414GM-0800	8	8	58	12	7.70	22	0.06-0.10	4					●
5501R38414GM-1000	10	10	66	14	9.50	26	0.06-0.10	4					●
5501R38414GM-1200	12	12	73	16	11.50	28	0.10-0.15	4					●
5501R38414GM-1400	14	14	75	18	13.50	30	0.10-0.15	4					●
5501R38414GM-1600	16	16	82	22	15.50	34	0.10-0.15	4					●
5501R38414GM-1800	18	18	84	24	17.50	36	0.10-0.15	4					●
5501R38414GM-2000	20	20	92	26	19.50	42	0.15-0.20	4					●

Material Overview · Material Übersicht

✓ = Very suitable · Sehr empfohlen
✓ = Suitable · Empfohlen

Workpiece material Werkstückstoff											
Carbon steel Kohlenstoff- Stahl	Alloy steel Legierter Stahl	Hardened steel Gehärteter Stahl				Stainless steel · Rostfreier Stahl	Cast iron, Nodular cast iron Grauguss GGG	Copper alloy Kupfer Leg.	Aluminum alloy Alu. Leg.	Titanium alloy Titan Leg.	Heat resist. alloy Warmfeste Leg.
		~40HRC	~50HRC	~60HRC	~68HRC						
✓	✓	✓	✓			✓	✓			✓	✓

KMG405